

Fiche technique

Caractéristiques du produit



Cuisinière à gaz 2x brûleur sans soubassement

Modèle	Code SAP	00004088
SP 30 GL	Groupe d'articles	Fourneaux

- Type d'appareil: Appareil à gaz
- Puissance de la zone 1 [kW]: 3,6
- Puissance de la zone 2 [kW]: 3
- Indice de protection d'enveloppe: IPX4
- Matériel: AISI 304 plaque supérieure, AISI 430 revêtement

Code SAP	00004088	Puissance gaz [kW]	6.600
Largeur nette [mm]	328	Type de connection gaz	Gaz naturel, propane butane
Profondeur nette [mm]	609	Nombre de zones	2
Hauteur nette [mm]	290	Puissance de la zone 1 [kW]	3,6
Poids net [kg]	10.50	Puissance de la zone 2 [kW]	3

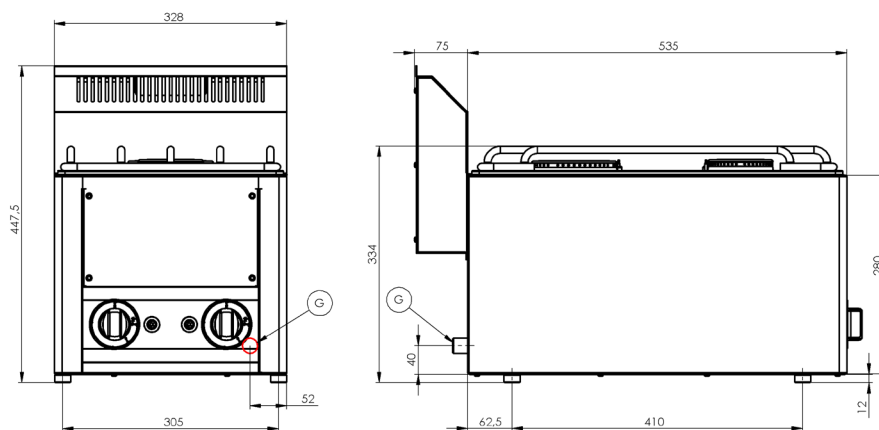
Fiche technique

Dessin technique



Cuisinière à gaz 2x brûleur sans soubassement

Modèle	Code SAP	00004088
SP 30 GL	Groupe d'articles	Fourneaux



Cuisinière à gaz 2x brûleur sans soubassement

Modèle	Code SAP	00004088
SP 30 GL	Groupe d'articles	Fourneaux

1

Nervures hygiéniques de la plaque supérieure

Absence d'angles et d'arêtes vives (endroits potentiels où la saleté pourrait adhérer)

Transitions en douceur

- Nettoyage facile et rapide

2

Indice de protection IPX4 pour les commandes

Système sans entretien

Résistant aux éclaboussures

Longue durée de vie

- Économies sur les interventions d'entretien
- Plus grande sécurité de travail pour le personnel

3

Conception entièrement en acier inoxydable

Longue durée de vie

Durabilité du matériau en acier inoxydable AISI 304

Le matériau ne rouille pas

- Économies sur les interventions d'entretien
- Nettoyage et entretien de l'appareil facile

4

Élément de sécurité - thermocouple

Fonctionnement sécurisé pour le personnel

Pas de fuite de gaz inutile

Longue durée de vie

- Économies sur les interventions d'entretien
- Service facile et plus rapide

5

Unité de cuisson à utiliser sur table ou sur socle

Utilisations variables

Possibilité de placement dans des espaces plus petits

- Manipulation simple
- Économies sur le soubassement

Fiche technique

Paramètres techniques



Cuisinière à gaz 2x brûleur sans soubassement

Modèle	Code SAP	00004088
SP 30 GL	Groupe d'articles	Fourneaux

1. Code SAP:

00004088

2. Largeur nette [mm]:

328

3. Profondeur nette [mm]:

609

4. Hauteur nette [mm]:

290

5. Poids net [kg]:

10.50

6. Largeur brute [mm]:

650

7. Profondeur brute [mm]:

366

8. Hauteur brute [mm]:

440

9. Poids brut [kg]:

12.50

10. Type d'appareil:

Appareil à gaz

11. Type de construction de l'appareil:

Équipements à poser

12. Puissance gaz [kW]:

6.600

13. Type de connection gaz:

Gaz naturel, propane butane

14. Indice de protection d'enveloppe:

IPX4

15. Matériel:

AISI 304 plaque supérieure, AISI 430 revêtement

16. Matériau de la plaque supérieure:

AISI 304

17. Épaisseur de la plaque supérieure [mm]:

0.80

18. Nombre de zones:

2

19. Puissance de la zone 1 [kW]:

3,6

20. Puissance de la zone 2 [kW]:

3

21. Nombre de niveaux de contrôle de puissance:

6

22. Pieds réglables:

Oui

23. Nombre de feux/foyers:

2

24. Type de zones de cuisson au gaz:

Puissant